

## Y-M 系列隔膜压力表

### 应用

隔膜压力表主要应用于石油化工、制碱、化纤、制药、食品等工艺流程中，它是由通用型压力表与连接体和隔膜隔离器组成。在测量介质是强腐蚀、高温、高粘度、易结晶、易凝固、有固体浮游物的情况下使用。

### 原理

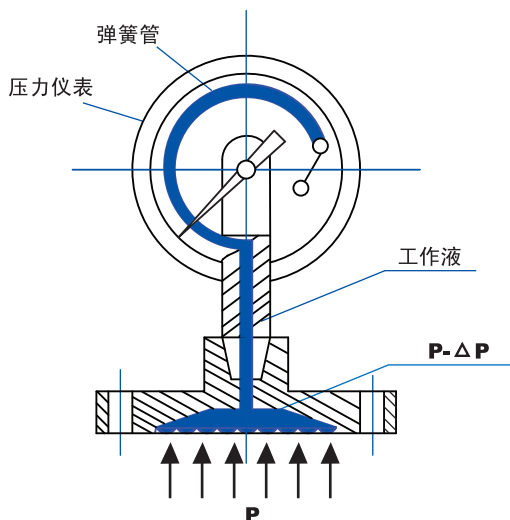
当测量介质的压力P作用于隔膜，则隔膜产生变形，压缩压力仪表测压系统的密封液，使其形成P-ΔP的压力。当隔膜的刚性足够小时，则ΔP也很小，压力仪表测压系统形成的压力就近于测量介质的压力。



YTF-100H/ML

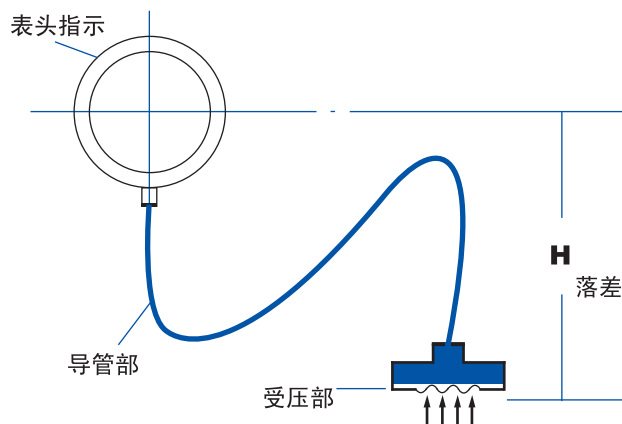
螺纹式

### 工作原理示意图



### 隔膜表液位差

尤其对于带软连接管的隔膜压力表，由于受压部与通用型压力表安装位置不同，会产生如下图所示的液位差的影响量ΔP。



$$\Delta P = d \times H$$

d表示密封液的比重 H表示液位差







YTF-100H/ML

焊接一体式

### 法兰的选择

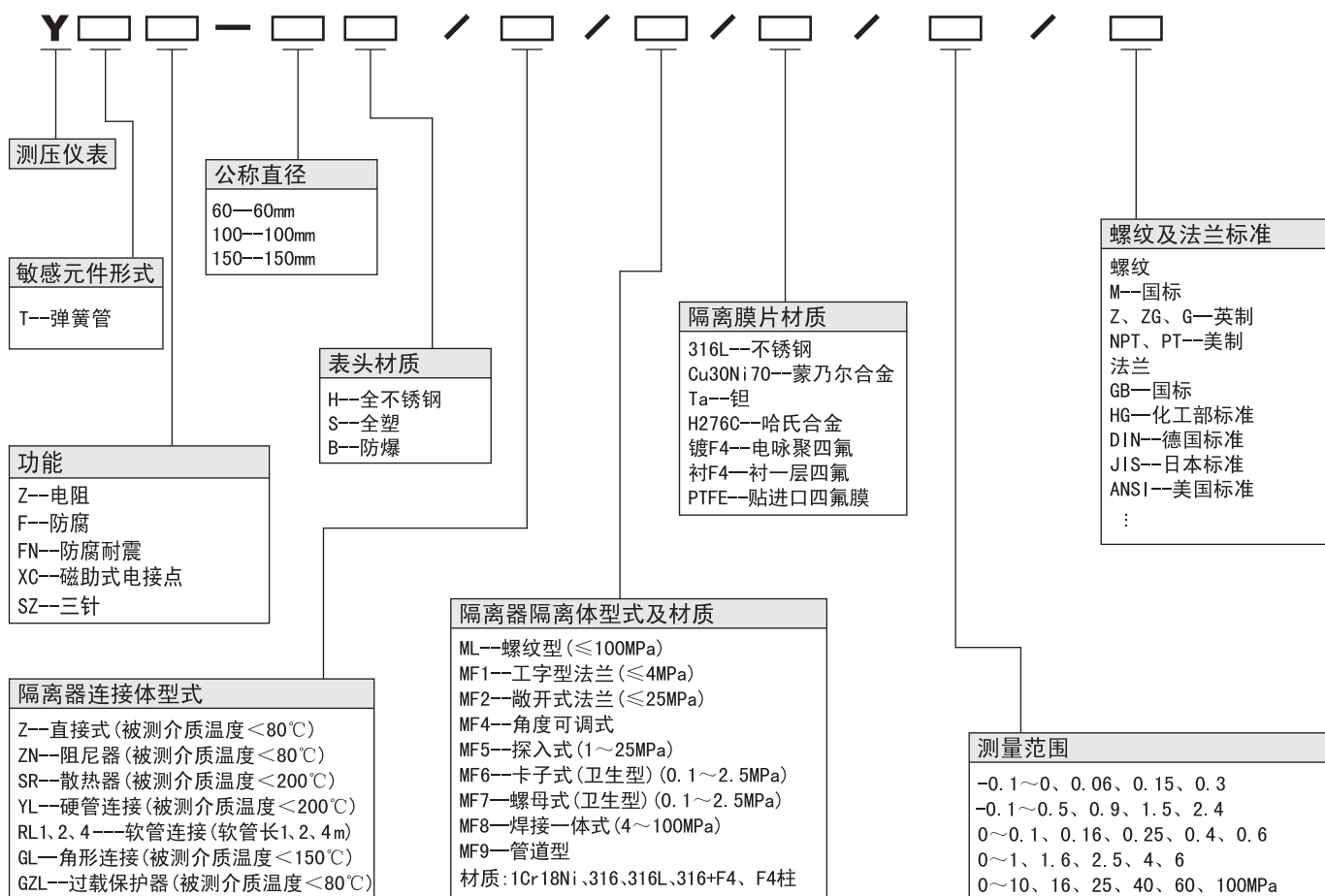
现根据GB(中国)、HGJ(化工部)、DIN(德国)、JIS(日本)、ANSI(美国)等法兰标准以及国内实际使用情况编制成常用的法兰系列标准，供用户选用。特殊规格可定制。

## 隔膜式压力表构成示意图

<b>A</b> 通用型压力表	 YTF-100H 不锈钢压力表	 YXC-150H 电接点压力表	 YTQ-100 安全型压力表	 PM10 变送器	 其它压力仪表	
<b>B</b> 连接体	 Z 直接	 GZL 过载保护器	 SR1 散热器	 SR2 散热器	 RL 软管	 YL 硬管
<b>C</b> 隔膜隔离器	 ML 螺纹型	 MF1 I型法兰	 MF2 敞开法兰	 MF4 角度可调式	 MF5 探入式	
	 MF6 卡子式(卫生型)	 MF7 螺母式(卫生型)	 MF8 焊接一体式	 MF9A 管道式(普通型)	 MF9B 管道式(拌热型)	
隔膜压力表 = <b>A+B+C</b>						

注:如有其它要求,须向我厂技术确认并澄清后可定制。

## 型号表示



## 隔膜表的温度影响

隔膜压力表其温度的影响量与密封液膨胀系数隔膜刚度及受压部位的温度有关。仪表在使用温度偏离 $20 \pm 5^\circ\text{C}$ 时，受温度影响的示值最大变化率刚性不大于 $0.1\%^\circ\text{C}$ ，柔性(远接式)不大于 $0.1 \pm 0.025L\%^\circ\text{C}$ (L-传压导管长度m)隔膜式压力表在制做时应注意根据不同的使用环境，选择相适应的密封工作液。

## 密封液的选择

为保证隔膜表使用可靠性和安全性，应根据不同用途选择合适的密封液。

密封液	受压部温度范围	比重量 $\text{g}/\text{cm}^3$	体膨胀系数 $1/^\circ\text{C}$	用途
高粘度硅油	-10~200℃	1.07	$0.95 \times 10^{-3}$	高温用
低粘度硅油	-30~100℃	0.94	$1.08 \times 10^{-3}$	一般用
甘油水溶液	-5~100℃	1.27	$0.61 \times 10^{-3}$	食品用
植物油	-5~100℃	0.93	$1.03 \times 10^{-3}$	食品用
氟油	-30~150℃	1.93	$0.75 \times 10^{-3}$	氢、氧



YTFN-100H/MF2

敞开式法兰型

## 隔膜膜片部分耐蚀材料的选择

腐蚀介质	耐腐蚀材料					
	锡青铜 (QSn6.5-0.4)	SUS316	纯钽 (Ta)	蒙乃尔 (Ni70Cu30)	哈氏合金 (HC)	聚四氟乙烯 (F4)
硫酸 (H <sub>2</sub> SO <sub>4</sub> )	√	△	○	√	√	√
硝酸 (HNO <sub>3</sub> )	×	√	○	×	√	√
盐酸 (HCL)	△	×	○	×	√	√
磷酸 (H <sub>3</sub> PO <sub>4</sub> )	√	√	○	√	√	√
醋酸 (CH <sub>3</sub> COOH)	√	√	○	√	○	√
烧碱 (NaOH)	△	○	△	○	○	√
纯碱 (Na <sub>2</sub> CO <sub>3</sub> )	○	○	○	○	√	√
小苏打 (NaHCO <sub>3</sub> )	√	○	○	○	○	√
氯气 (CL <sub>2</sub> )	干:√ 湿:×	干:√ 湿:×	○	干:√ 湿:×	√	√
溴气 (Br <sub>2</sub> )	干:△ 湿:×	干:× 湿:△	○	干:○ 湿:×	○	√
氨水 (NH <sub>3</sub> )	×	√	×	×	○	√
海水 (30%NaCL)	√	√	○	○	○	√

符合说明: ○—最佳 △—有条件使用 √—可以使用 ×—不可以使用



## 隔膜表的耐蚀性

隔膜表的耐蚀性可通过合适的选择与测量介质接触部分的隔膜、法兰及密封垫圈的材料来保证。

隔膜材料: 0Cr17Ni12Mo2 (316L); 蒙乃尔合金 (Cu30Ni70); 哈氏合金 (H276C); 钽 (Ta) 及氟塑料 (F4)。

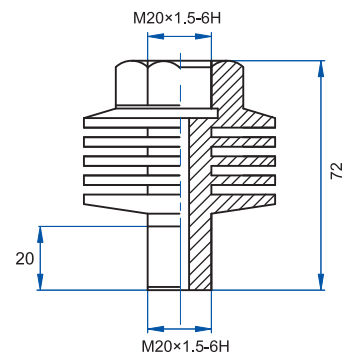
法兰材料: 不锈钢0Cr17Ni12Mo2 (316);

不锈钢内衬氟塑料 (316+F4)。

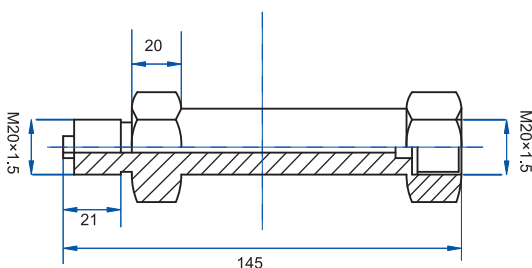
密封垫圈材料: 丁腈橡胶、氟橡胶、硅橡胶及氟塑料。

## 部分连接器外形尺寸

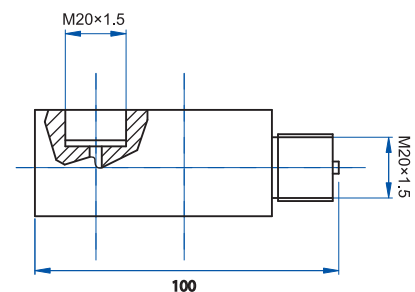
### SR 散热器



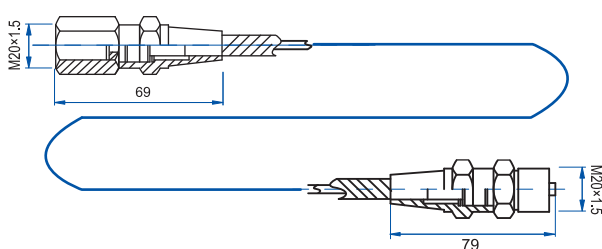
### YL 硬管连接

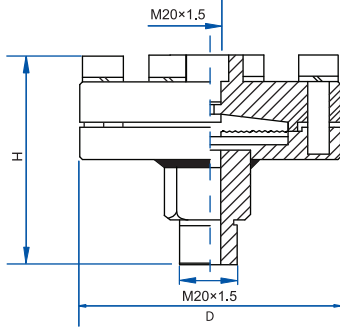


### GL 角形连接

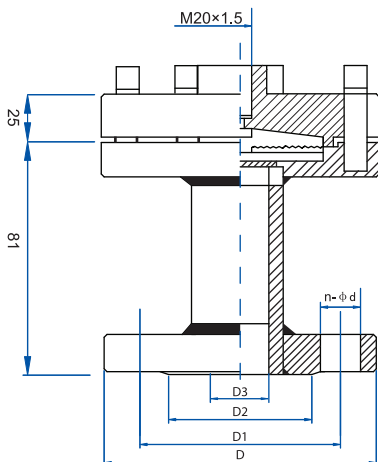


### RL 软管连接

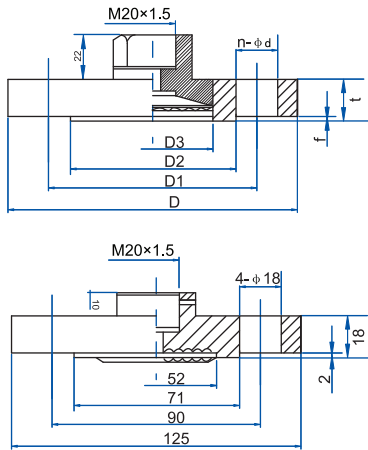


**ML型螺纹式隔膜表规格选用表**


种类	参数	D (mm)	H (mm)	使用范围
1		φ97	75	$-0.1 \leq P \leq 2.5 \text{ MPa}$
2		φ77	75	$4 \leq P \leq 100 \text{ MPa}$
3		φ61.5	60	$-0.1 \leq P \leq 10 \text{ MPa}$ (仅配接 φ63型表头)

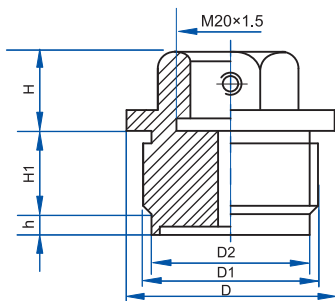

**MF1型法兰式隔膜表规格选用表**


序号	压力 (MPa)	法兰尺寸 (mm)						管径 (mm)	螺栓规格	
		D	D <sub>1</sub>	D <sub>2</sub>	f	t	d		螺纹	数量
1	≤0.25	95	70	50	1	14	14	20	M12	4
2	≤0.25	125	90	70	1	16	14	20	M12	4
3	≤0.25	140	105	85	2	16	16	20	M12	4
4	0.4~2.5	95	70	50	1	16	14	20	M12	4
5	0.4~2.5	125	90	70	1	18	14	20	M12	4
6	0.4~2.5	140	105	85	1	18	16	20	M12	4
7	≥4	125	90	70	1	18	14	20	M12	4
8	≥4	140	105	85	2	18	18	20	M12	4
9	≥4	155	120	100	2	18	18	20	M12	4



MF2型法兰式隔膜表规格选用表

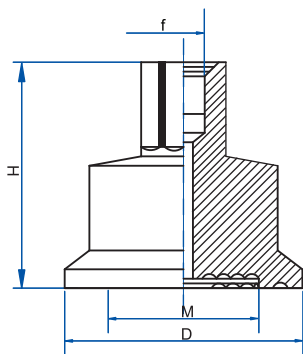
序号	压力 (MPa)	法兰尺寸 (mm)						管径 (mm)	螺栓规格	
		D	D <sub>1</sub>	D <sub>2</sub>	f	t	d		螺纹	数量
1	≤0.25	150	110	85	2	18	20	52	M18	4
2	≤0.25	180	140	110	2	18	20	52	M18	4
3	≤0.25	200	160	125	2	18	23	52	M20	8
4	0.4~2.5	150	110	85	2	20	20	52	M18	4
5	0.4~2.5	180	140	110	2	20	20	52	M18	4
6	0.4~2.5	180	160	125	2	20	23	52	M20	8
7	≥4	160	120	90	2	22	20	36	M18	4
8	≥4	200	160	125	2	22	23	36	M20	8
9	≥4	230	190	135	2	22	23	36	M20	8



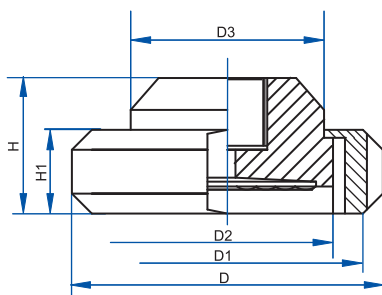
MF5探入式隔膜表规格选用表

序号	D (mm)	D <sub>1</sub> (mm)	D <sub>2</sub> (mm)	H (mm)	H <sub>1</sub> (mm)	h (mm)
1	50	42	38	19	20	5



**MF6卡子式卫生型隔膜表规格选用表**


种类	参数	D (mm)	H (mm)	f	M
1.5"		50.5	48	3/8-24UNF2B	32
2"		64	48	3/8-24UNF2B	32
2.5"		77.5	48	3/8-24UNF2B	32

**MF7螺母式隔膜表规格选用表**


参数	D(mm)	D1(mm)	D2(mm)	D3(mm)	H(mm)	H1(mm)
	78	68(1寸6牙)6H	53	48.5	53	21



## 订货需知

型号/耐震/表盘直径/表头材质/连接器/隔离器/膜片材质/  
压力范围/法兰标准/法体材质

### 样板表示

### YTF-100H/GL/MF2 角形法兰型

YTF - 100 H / GL / MF2 / Ta / 0-25MPa / HG20592-97 DN25 PN1.6RF / 304

型号	表盘直径	表头材质	连接器	隔离器	膜片材质	压力范围	法兰标准	法体材质
----	------	------	-----	-----	------	------	------	------

### 文字表述

不锈钢隔膜压力表，连接形式为GL角形连接，采用敞开式凸面法兰MF2，膜片材质为钽（Ta），测量范围为0-25MPa，法兰标准为化工部标准HG20592-97 DN25 PN1.6RF，法体材质为304。

## 安全警告

为安全起见，请选择正确型号的产品，如若产品的选择或使用不当，将可能会导致财产的损失或人身的伤害，系统的设计者及用户应当完全负责选择正确的产品和按照正确的方法使用产品。

上海精普仪表厂  
上海精普机电科技有限公司  
Tel: 021-56618282  
Fax: 021-56618080  
Http://www.jingpu.com  
E-mail: info@jingpu.com